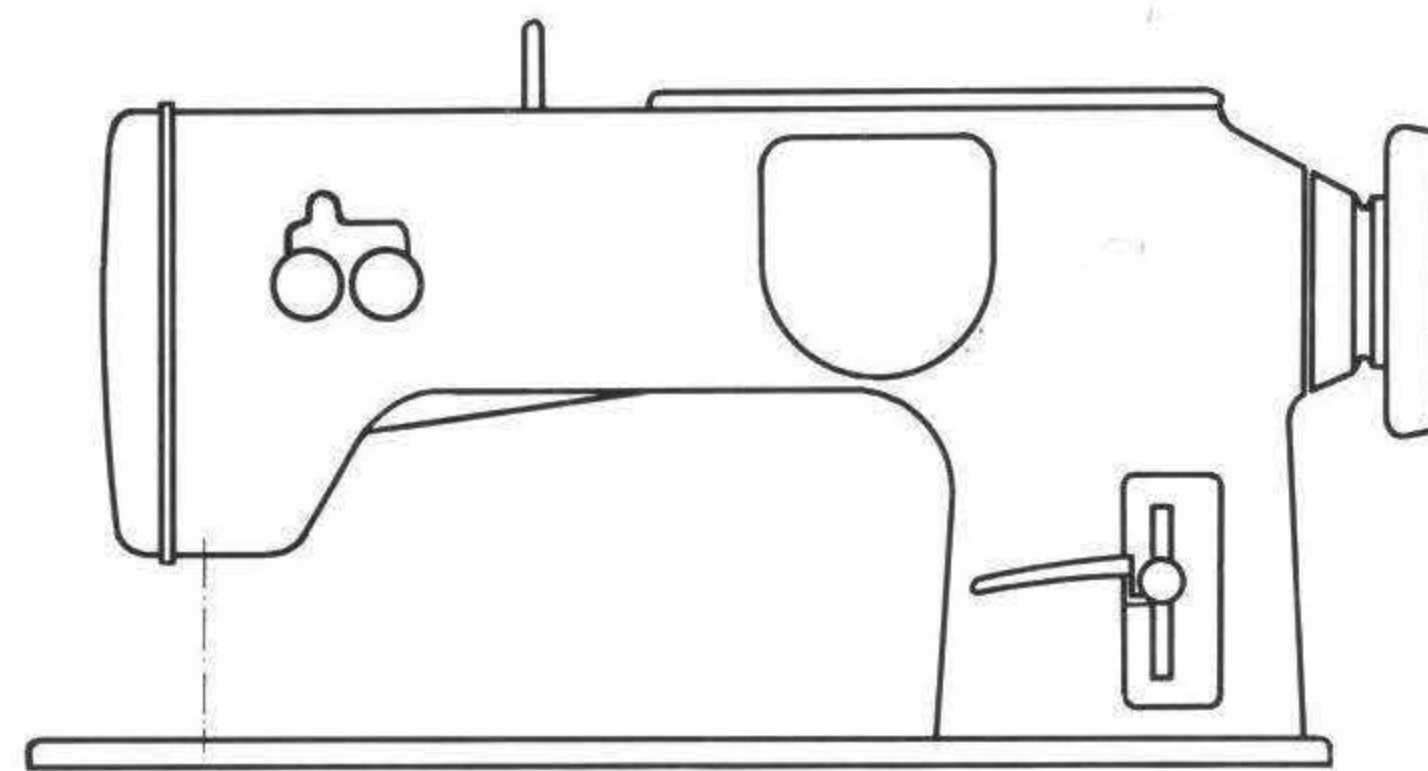


**GLOBAL ZZ 217**

**GLOBAL ZZ 217-3S**

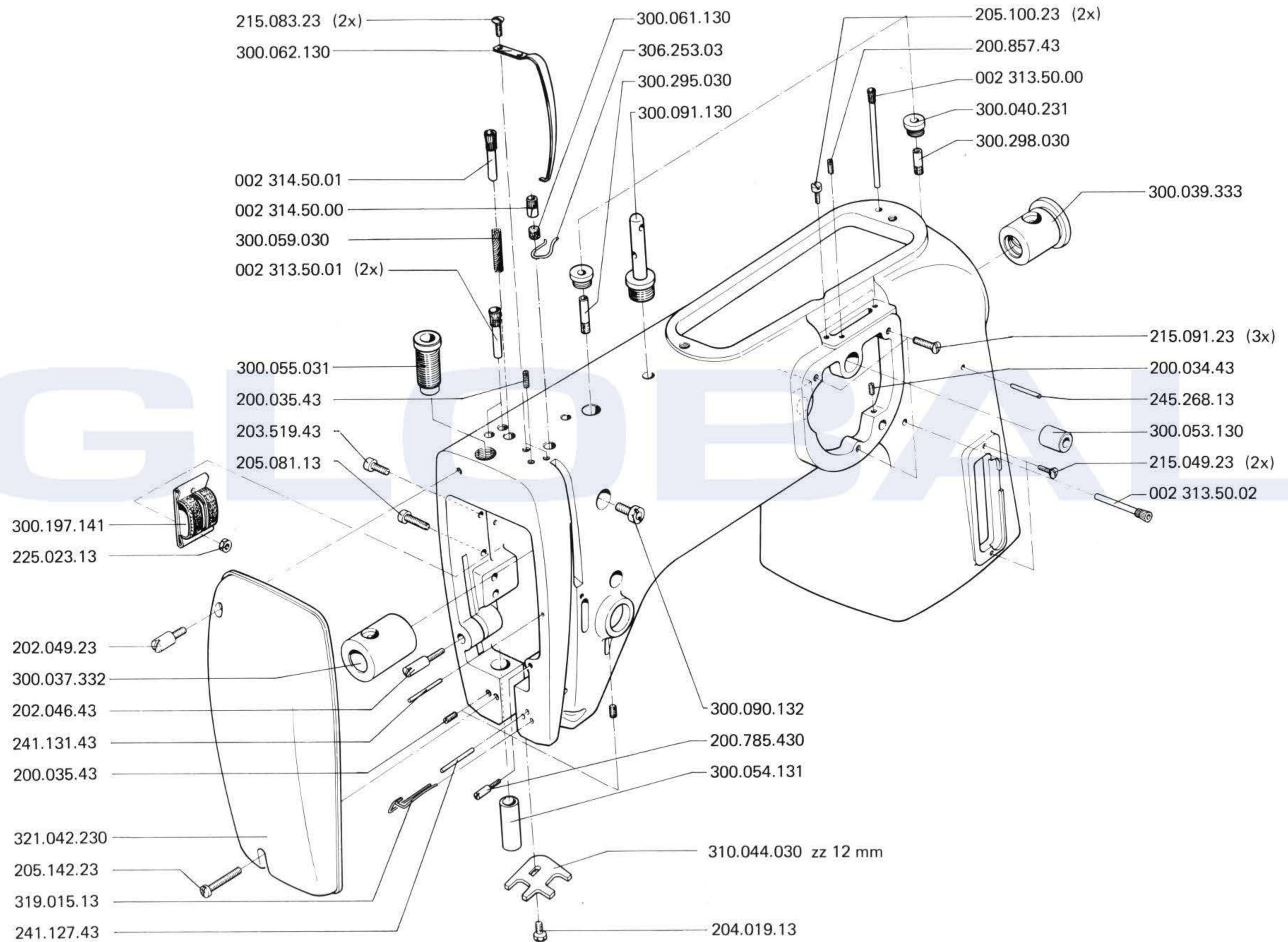
**GLOBAL ZZ 217-P-3S**

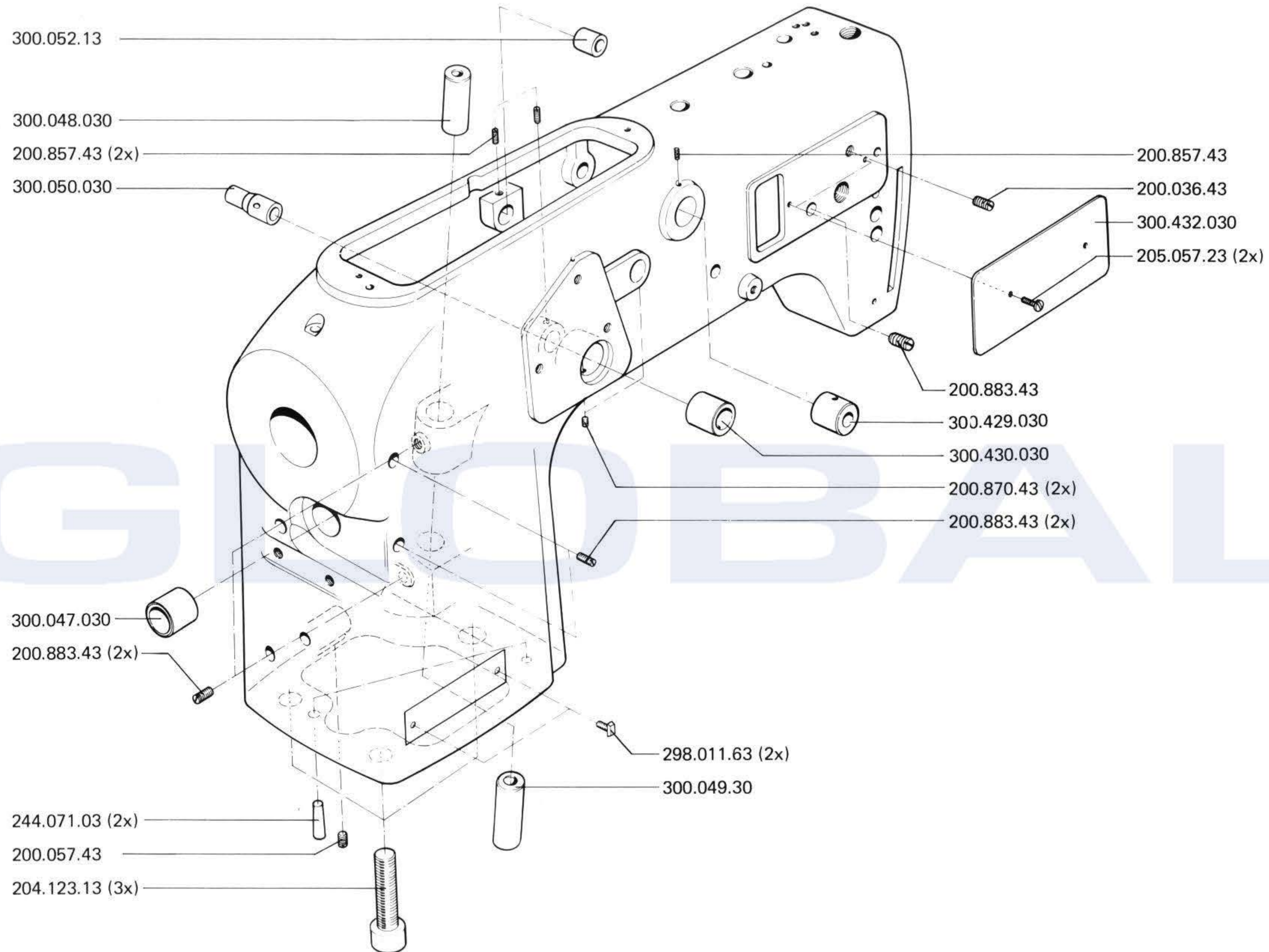


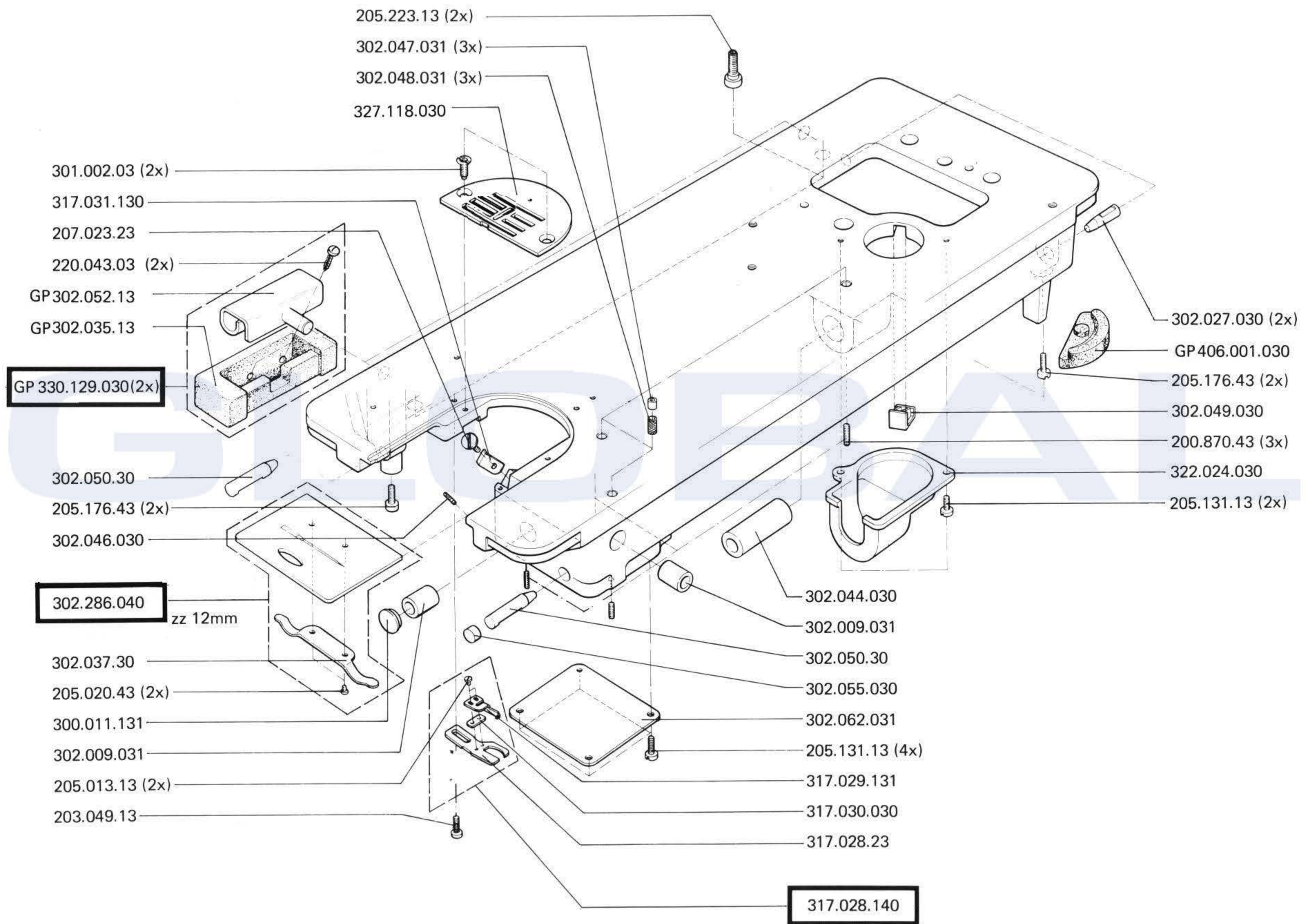
**PARTS BOOK**

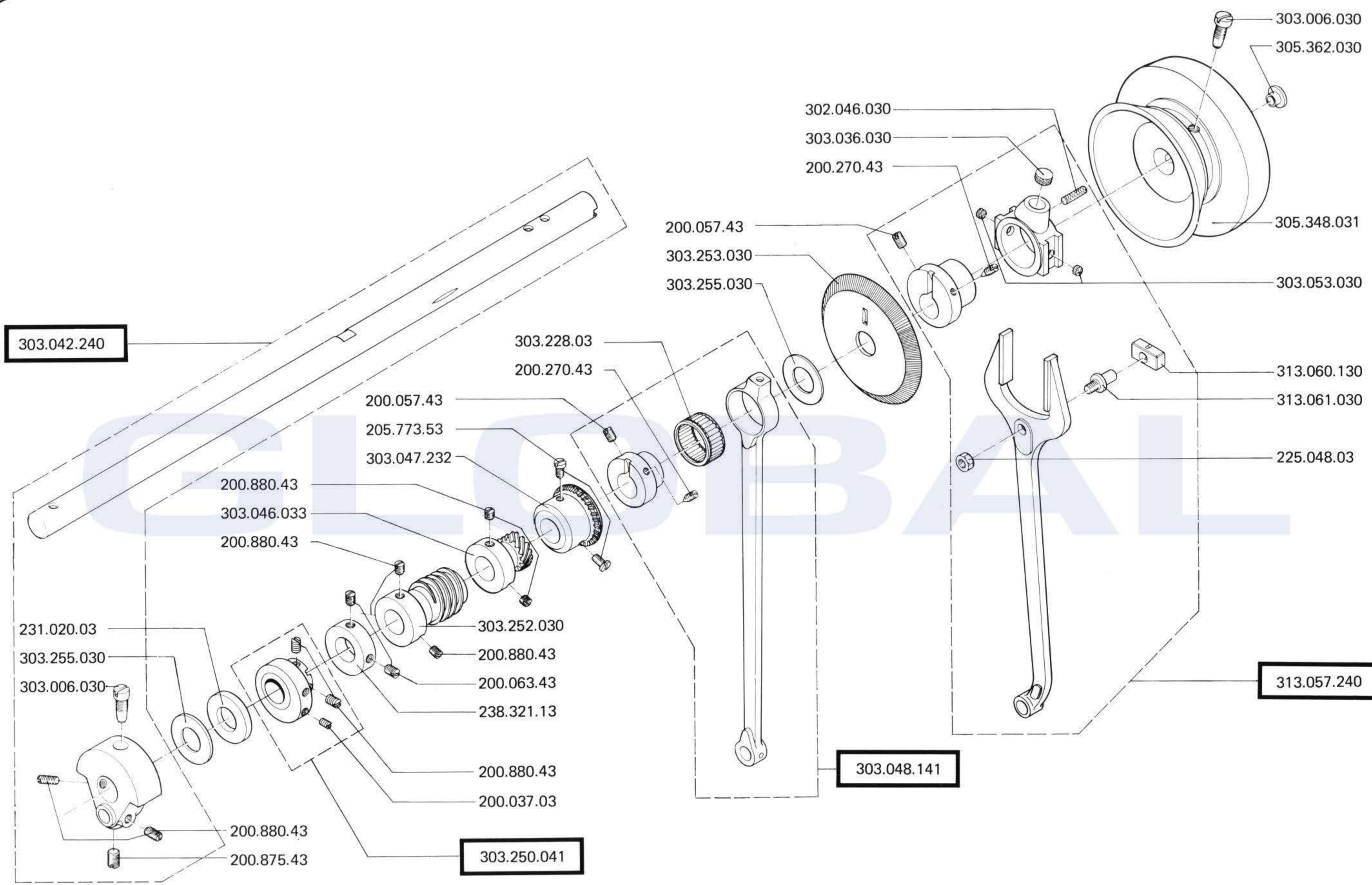
## Inhaltsverzeichnis / Table des matières / Index

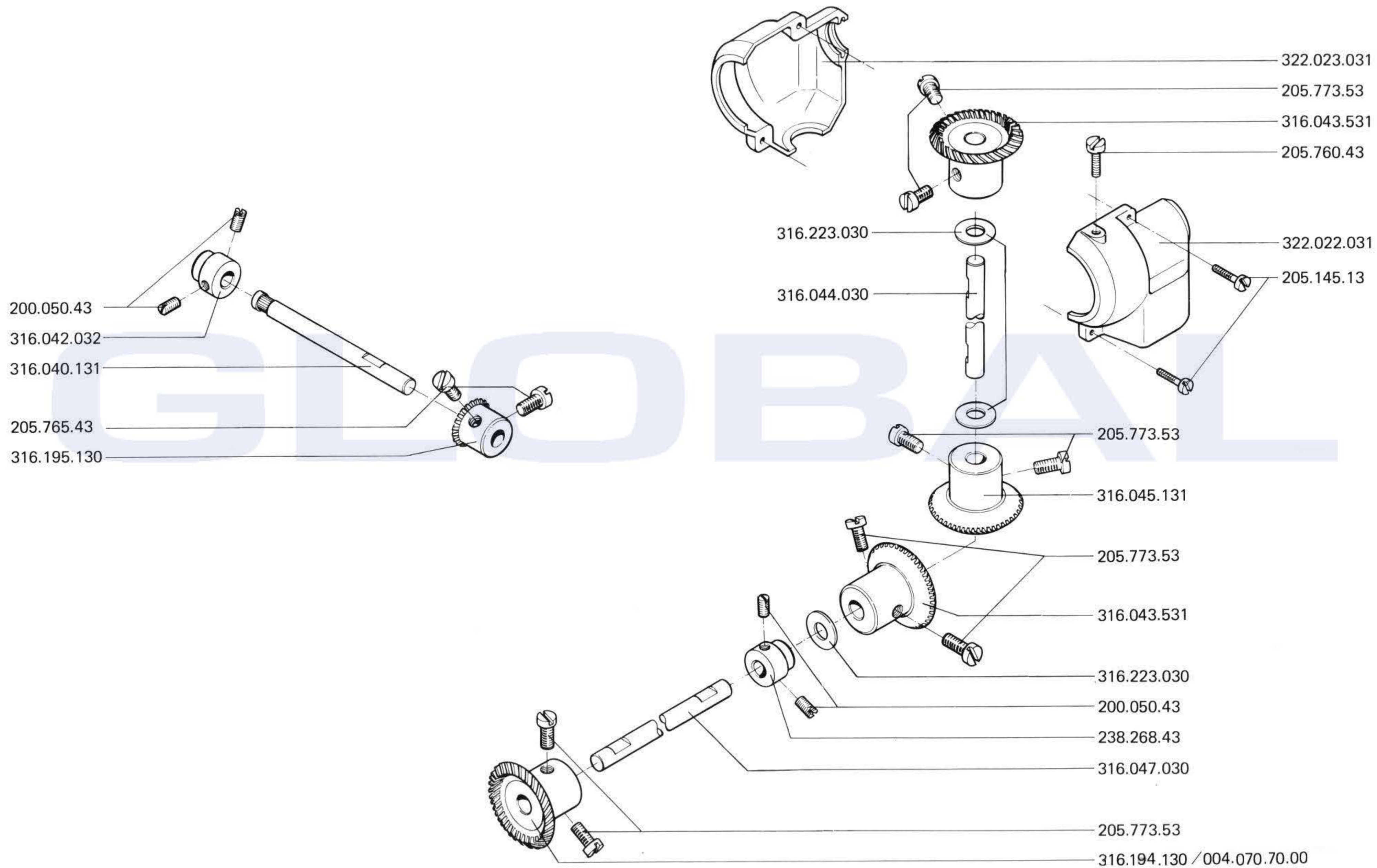
			Seite / Page
<b>1. Basismaschine</b>	<b>Machine de base</b>	<b>Basic machine</b>	
Ständer	Bras supérieur	Upper arm	1 - 2
Grundplatte	Plateau de base	Base plate	3
Ständerwelle	Arbre du bras	Arm shaft	4
Greiferantrieb	Actionnement du crochet	Hook driving mechanism	5
Stichsteller	Règle - points	Stitch regulator	6
Transporteinrichtung	Avancement - étoffe	Transport mechanism	7
Nadeltrieb + Fadenhebel	Commande de la barre d'aiguille	Needle bar drive + thread take up lever	8
Zickzack - Trieb	Mécanisme zizag	Zigzag mechanism	9
Stoffdrücker	Presse étoffe	Presserbar mechanism	10
Knielüftung	Genouillère	Knee lifter	11
Fadenspannung	Tension du fil	Thread tension	12
Greifer	Corps du crochet	Hook	13
Spuler	Devidoire	Bobbin winder	14
Zubehör	Accessoires	Accessories	15 - 16
Nutz - + Zierstichautomatik	Automatique pour points utiles et décoratifs	Automatic for utility and decorative stitches	17
Puller	Puller	Puller	18

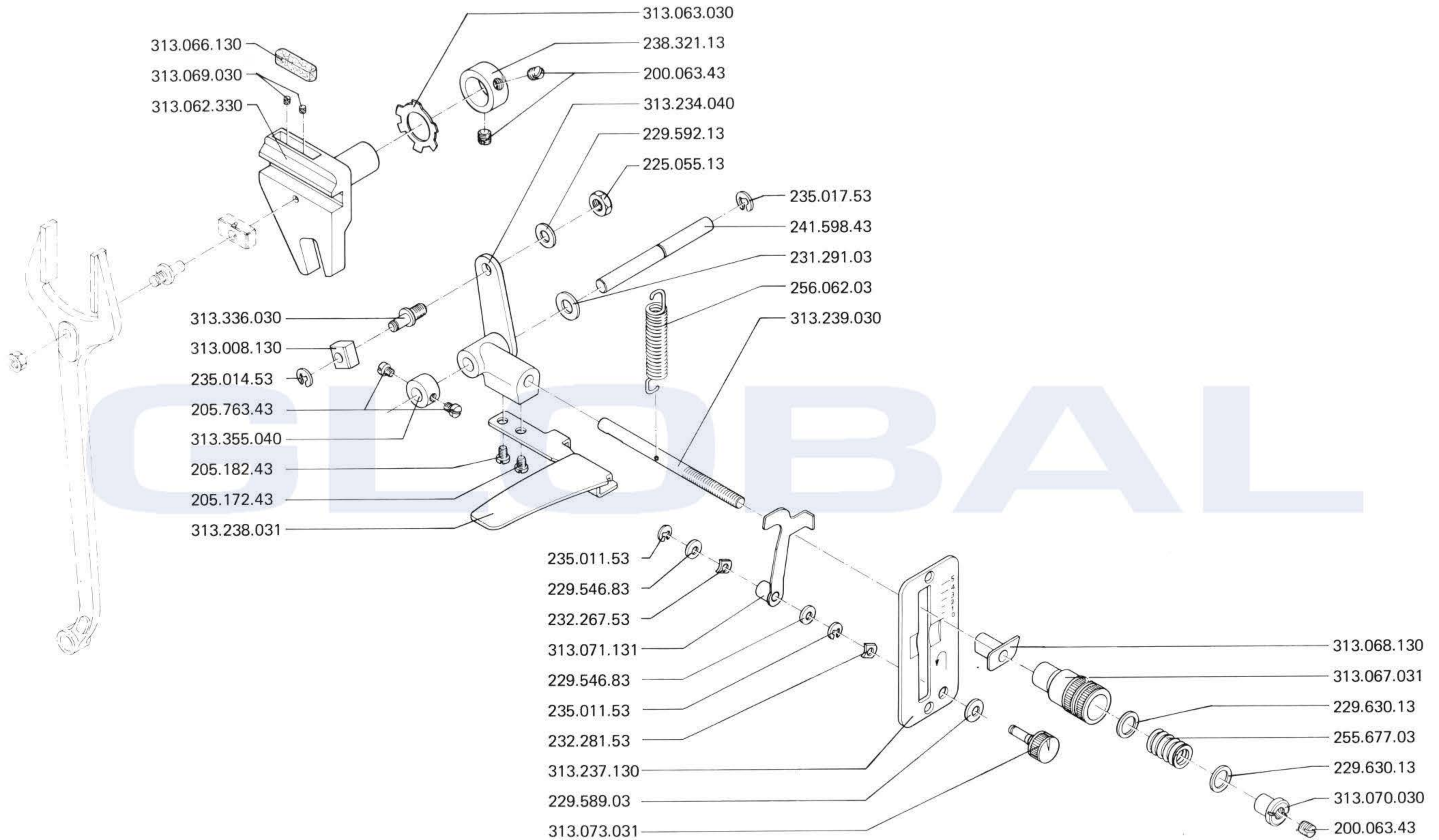




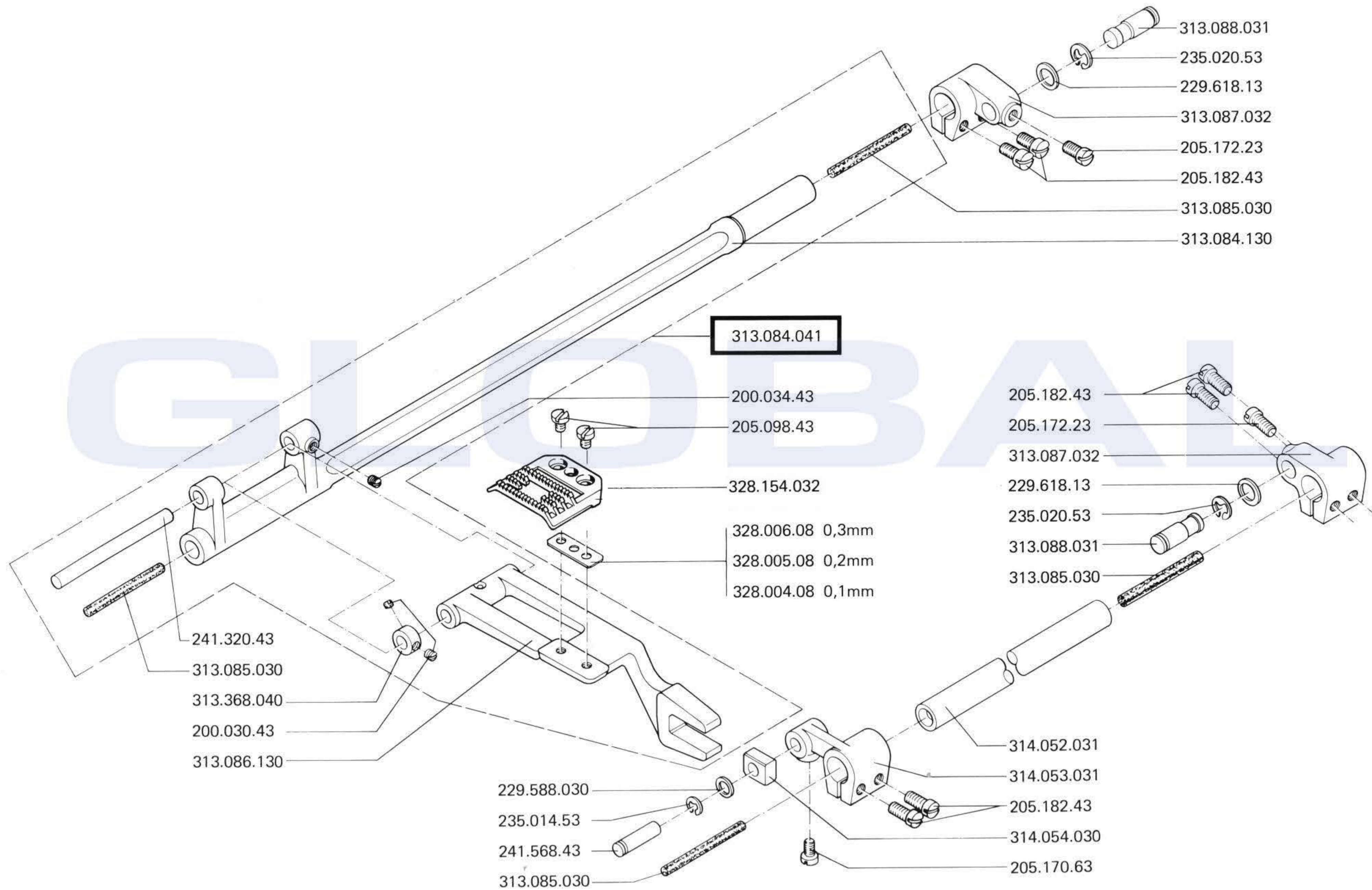


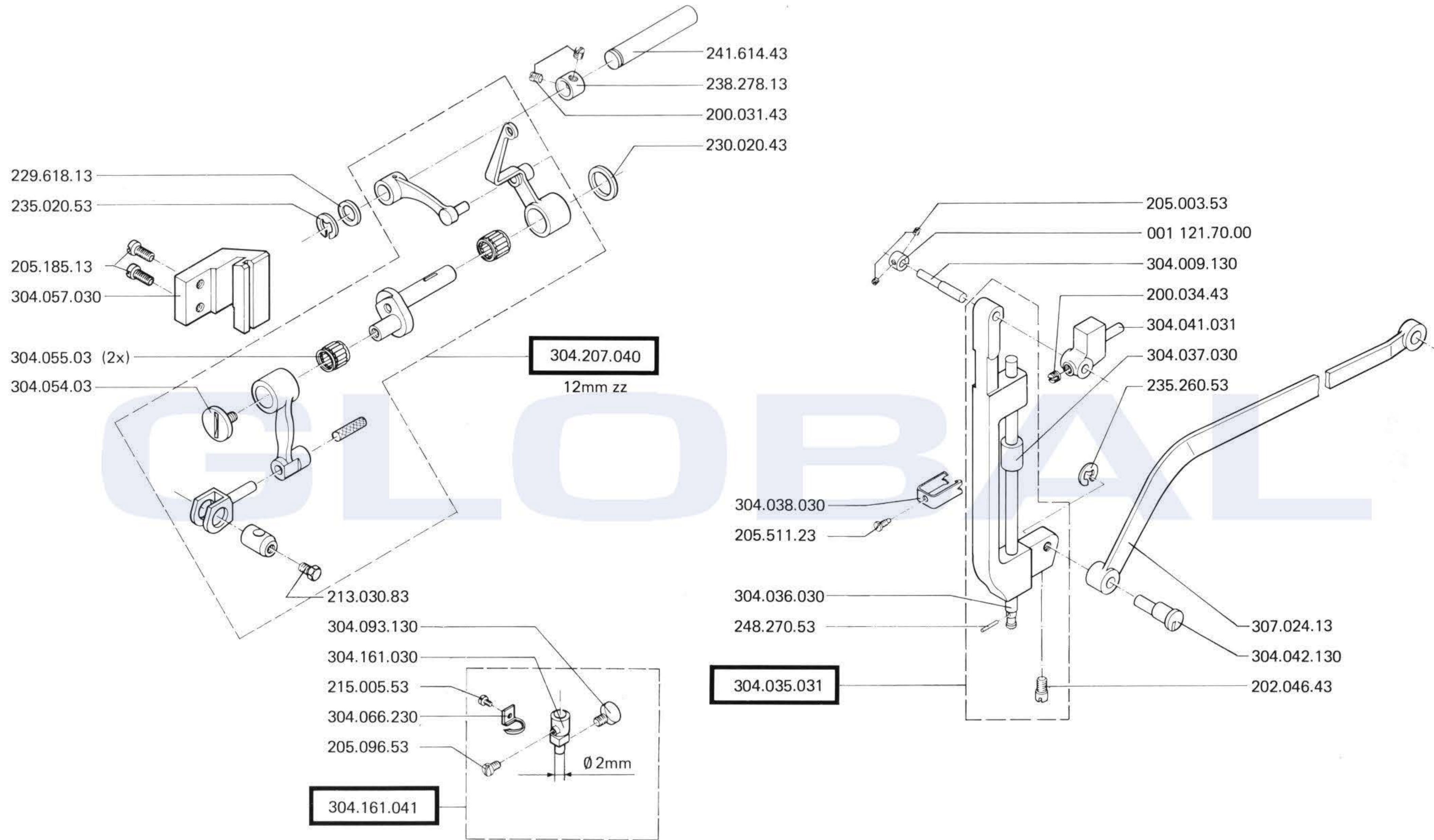


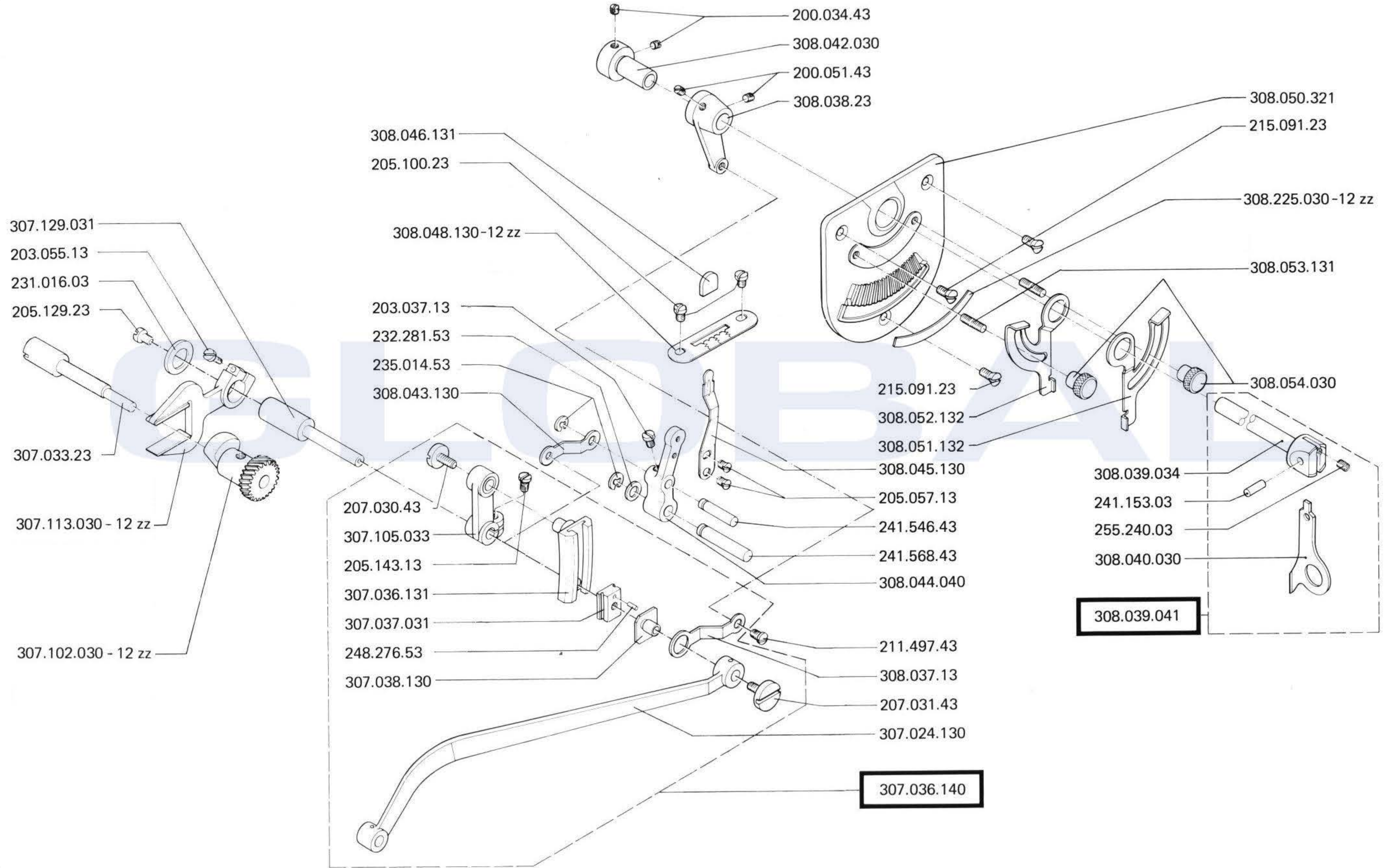


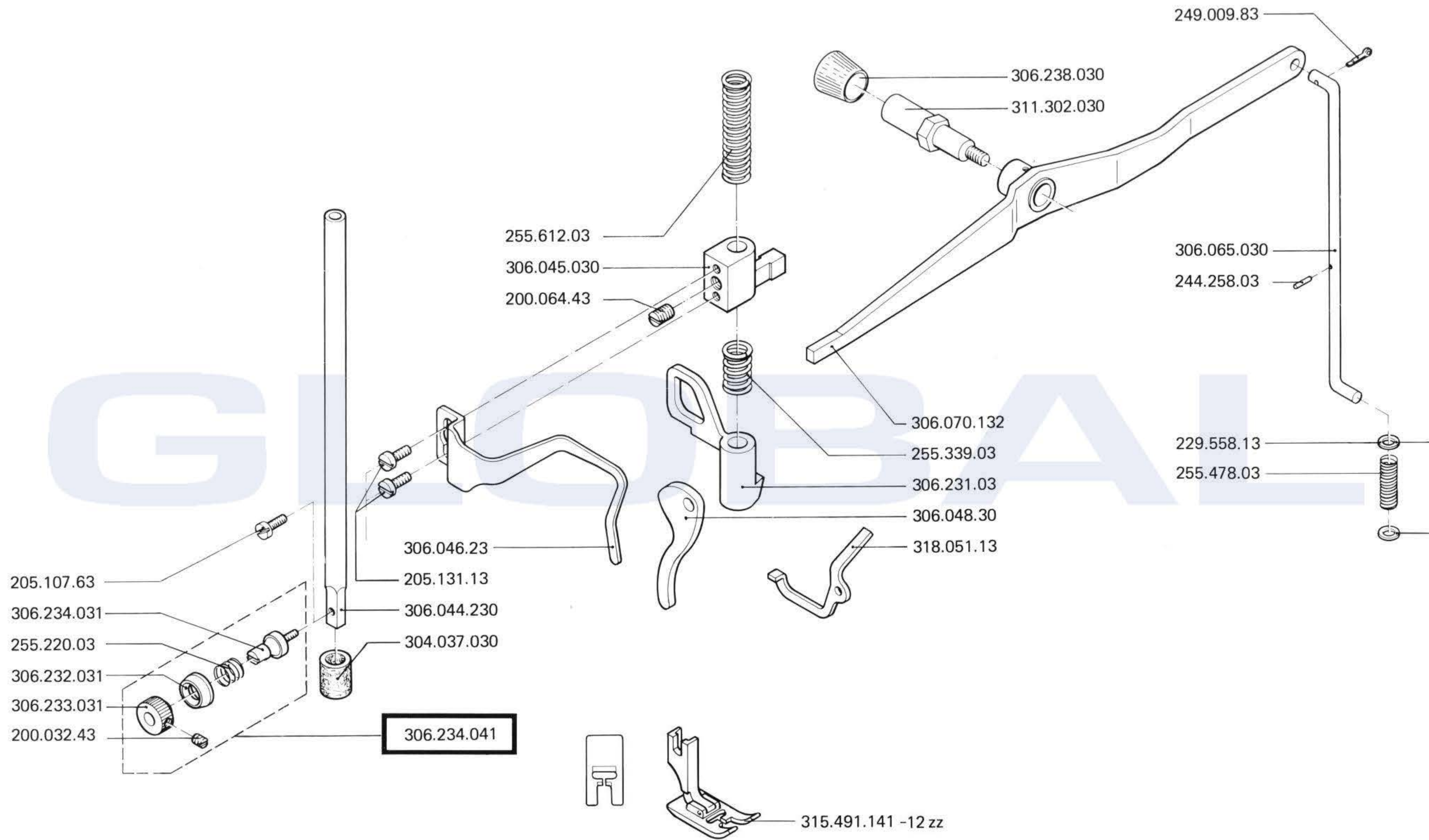


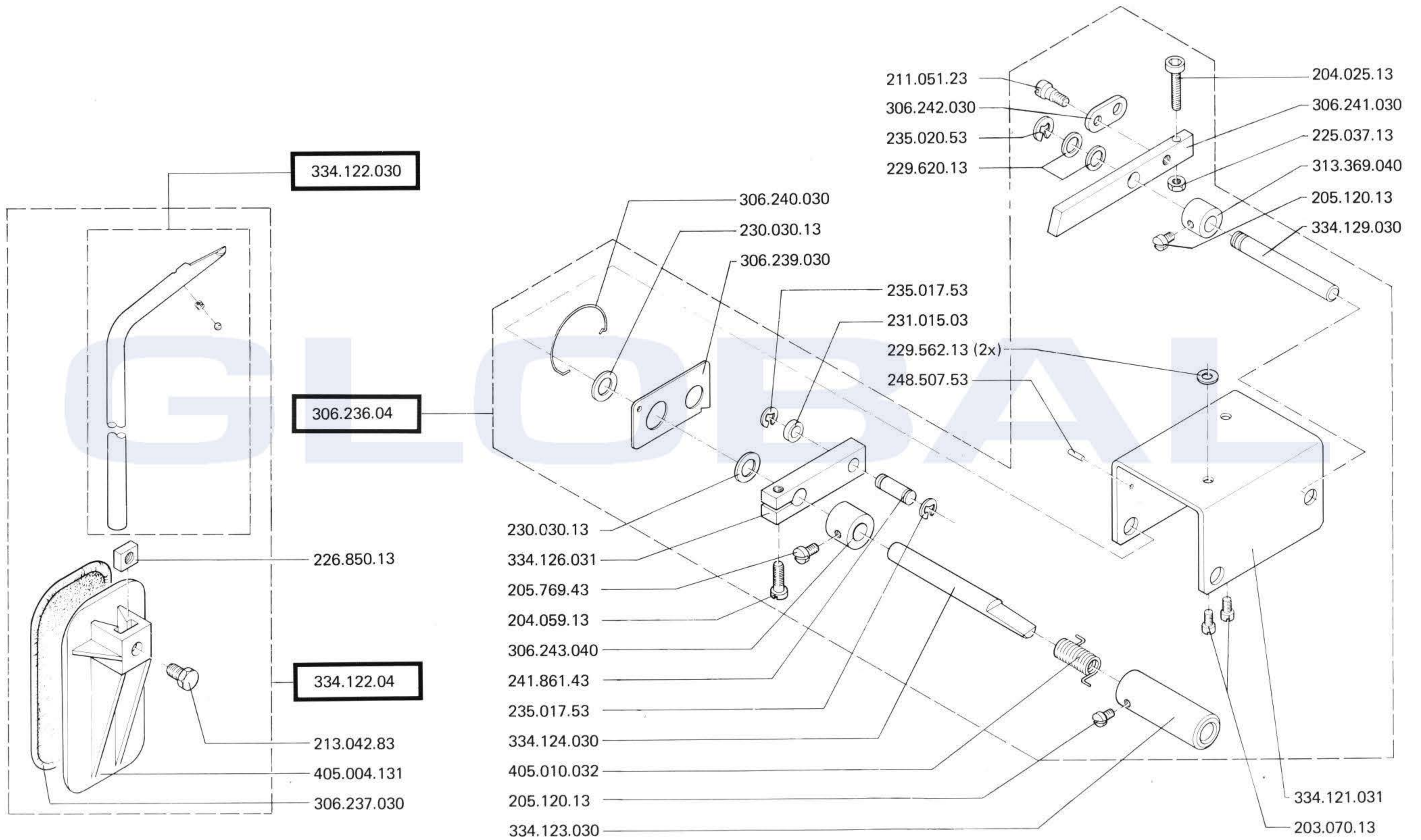


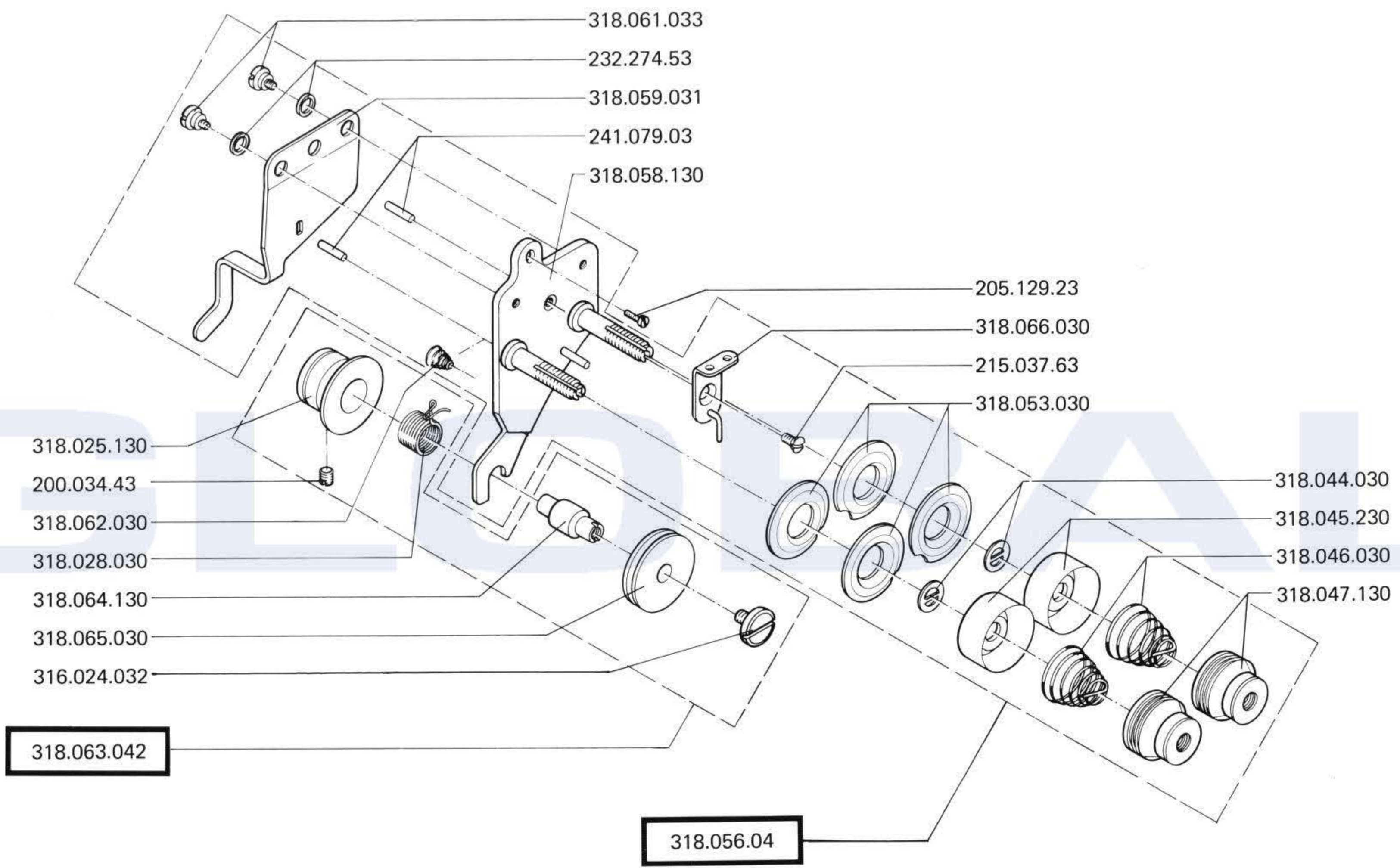


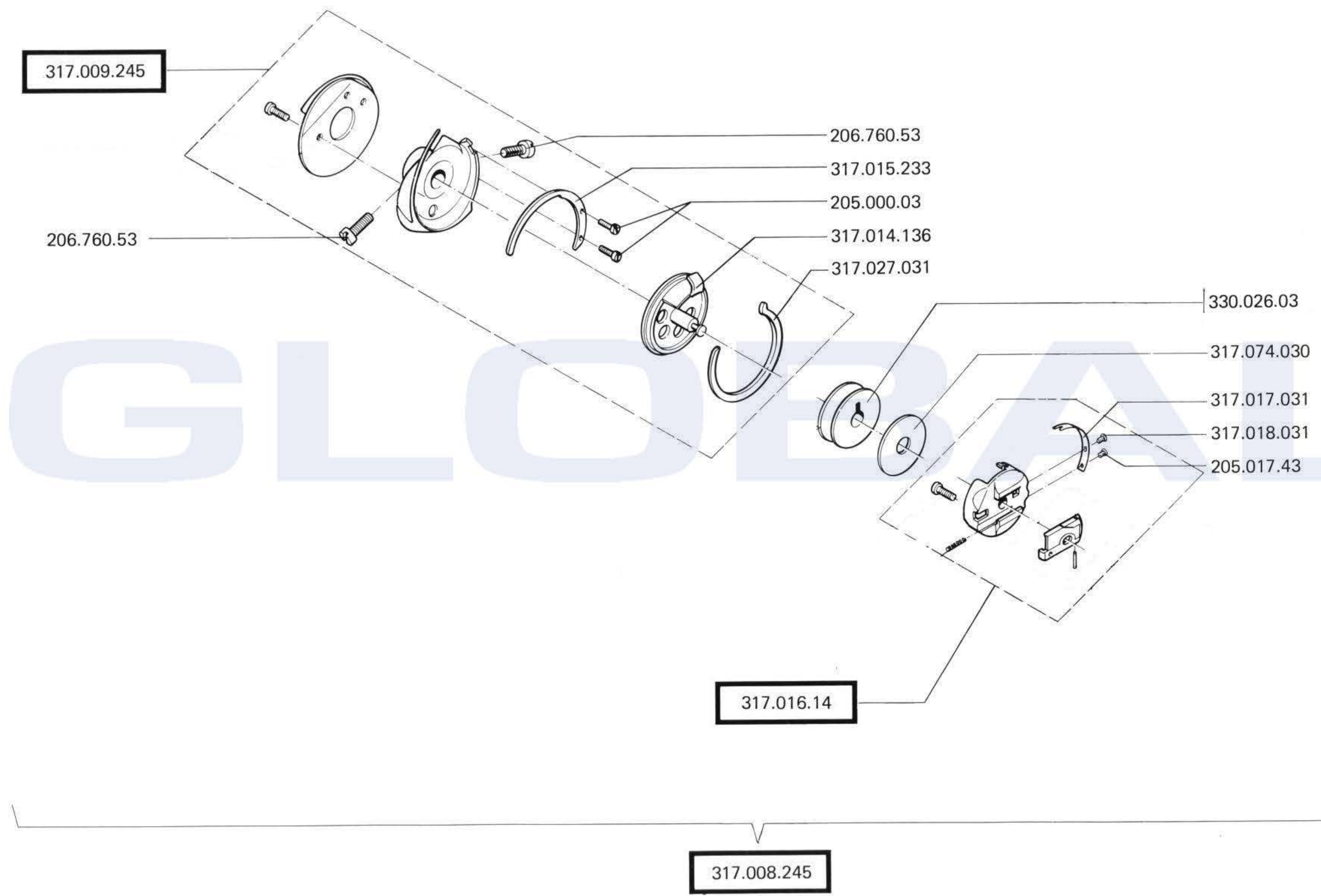


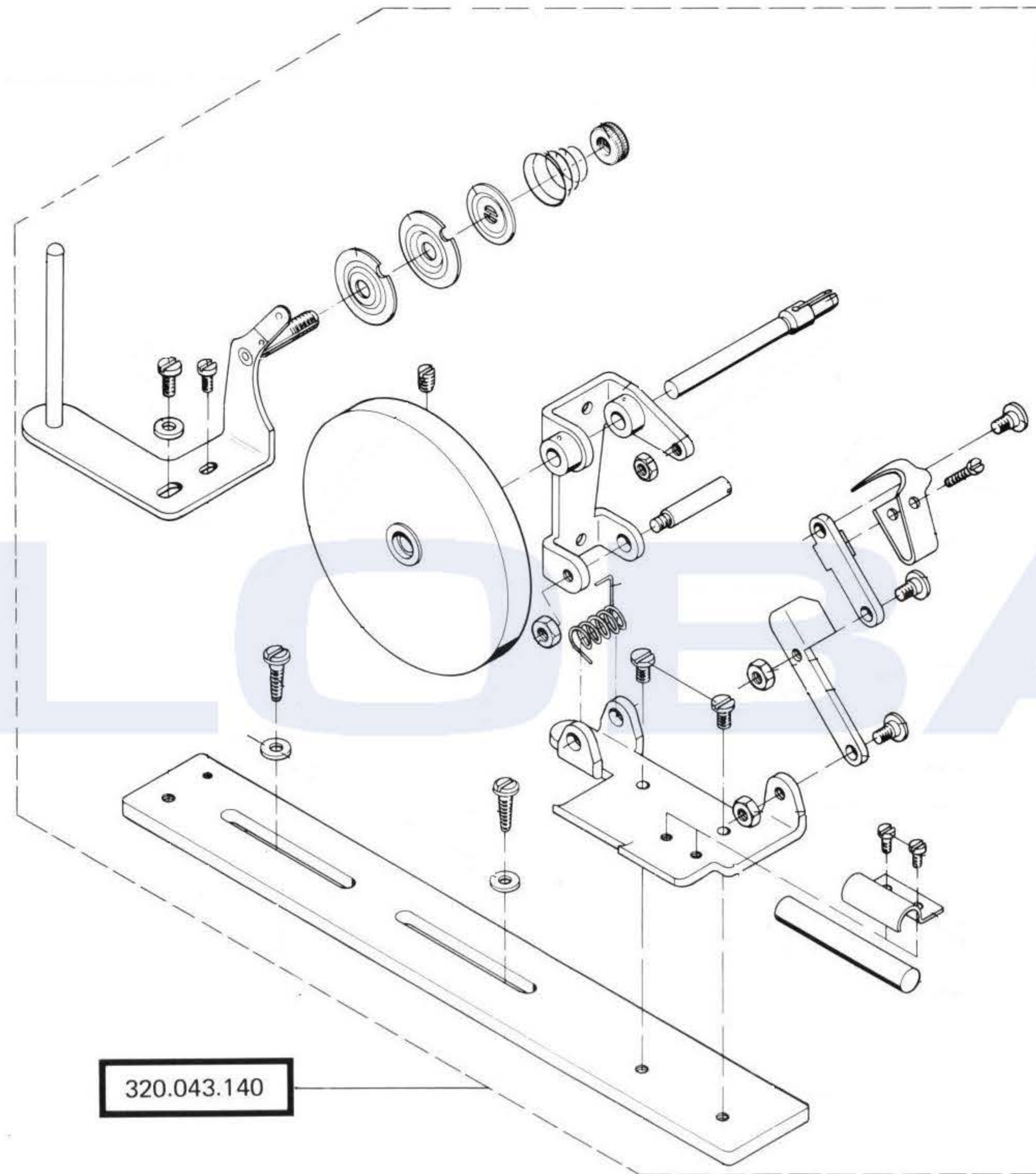






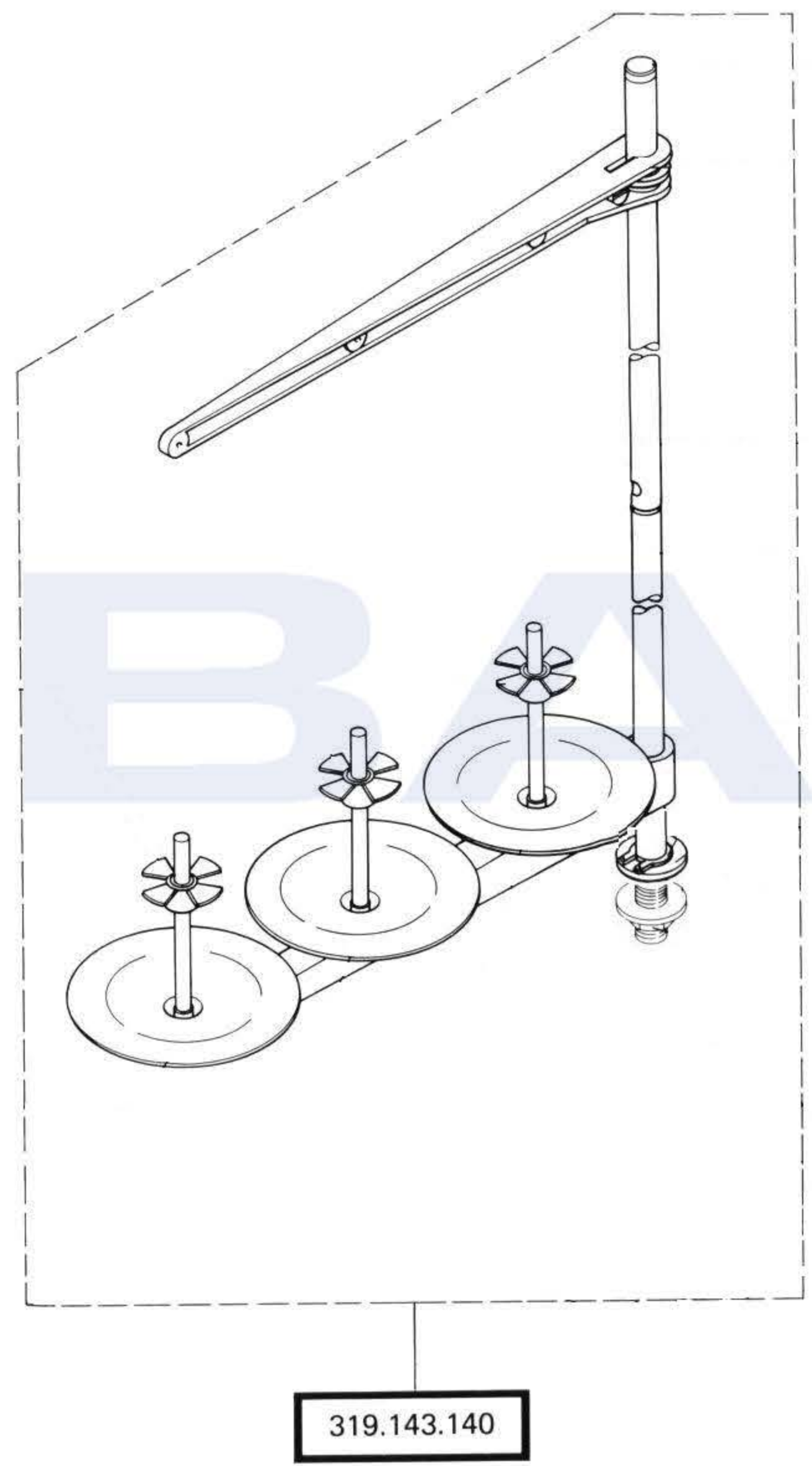
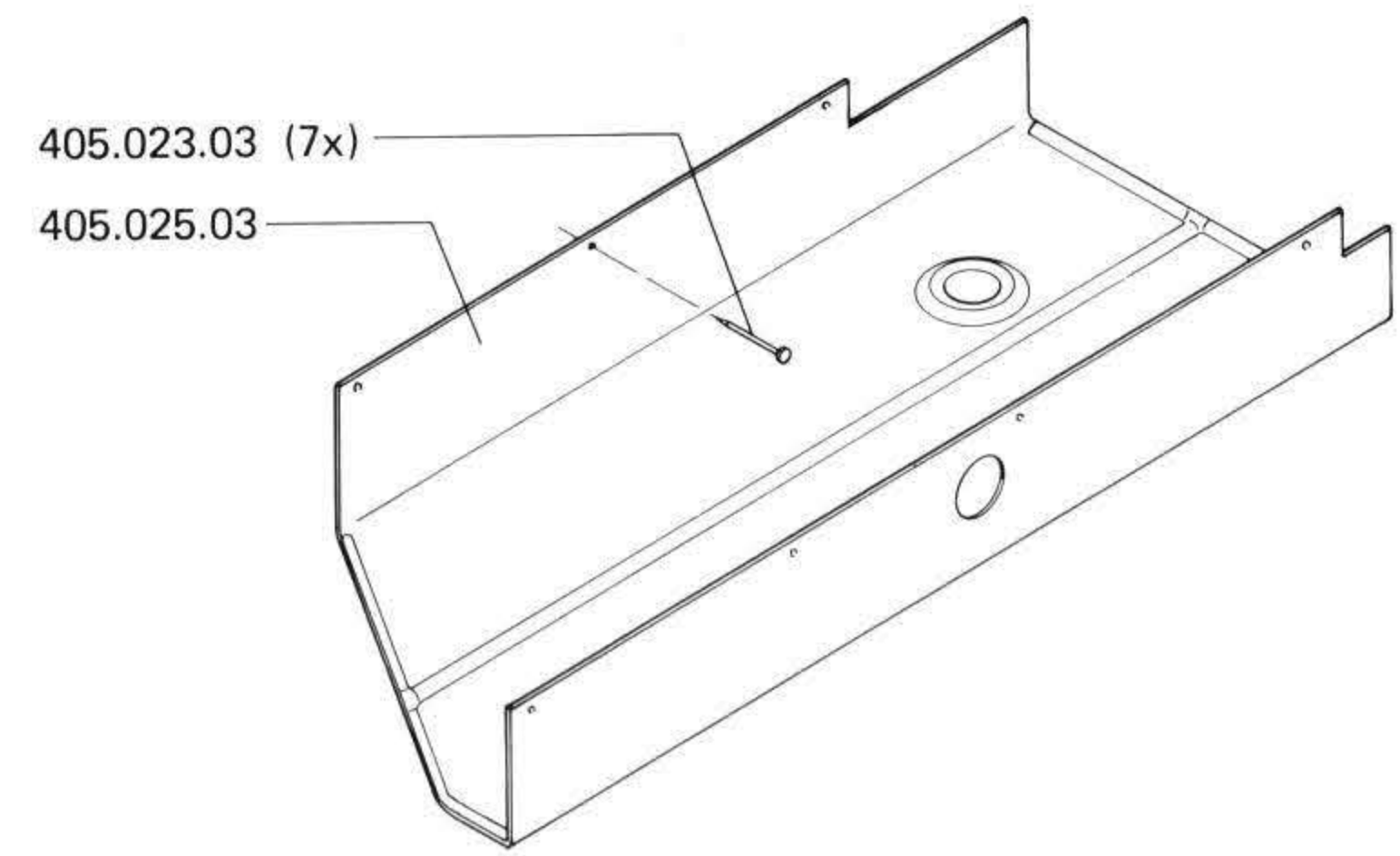
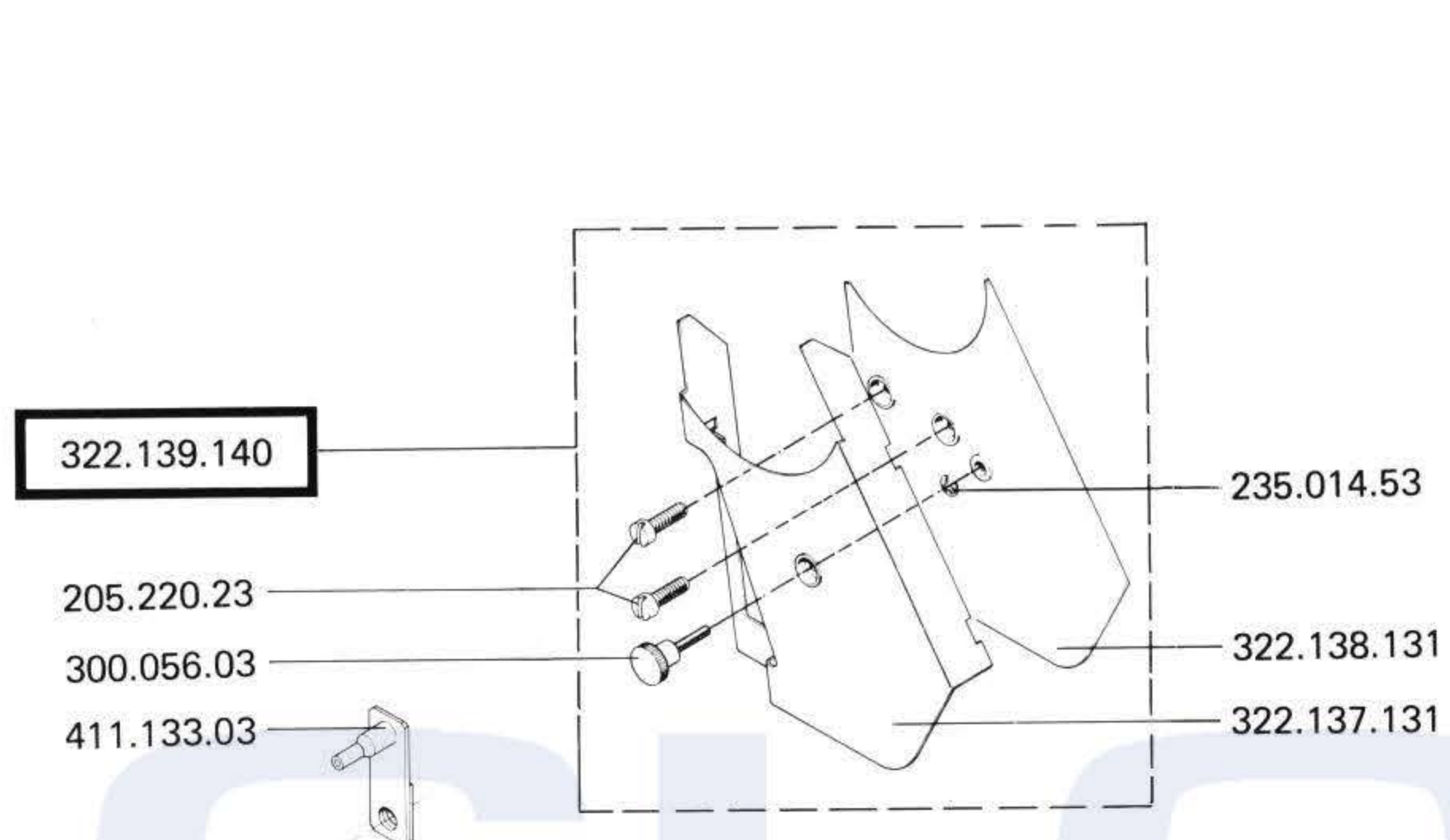


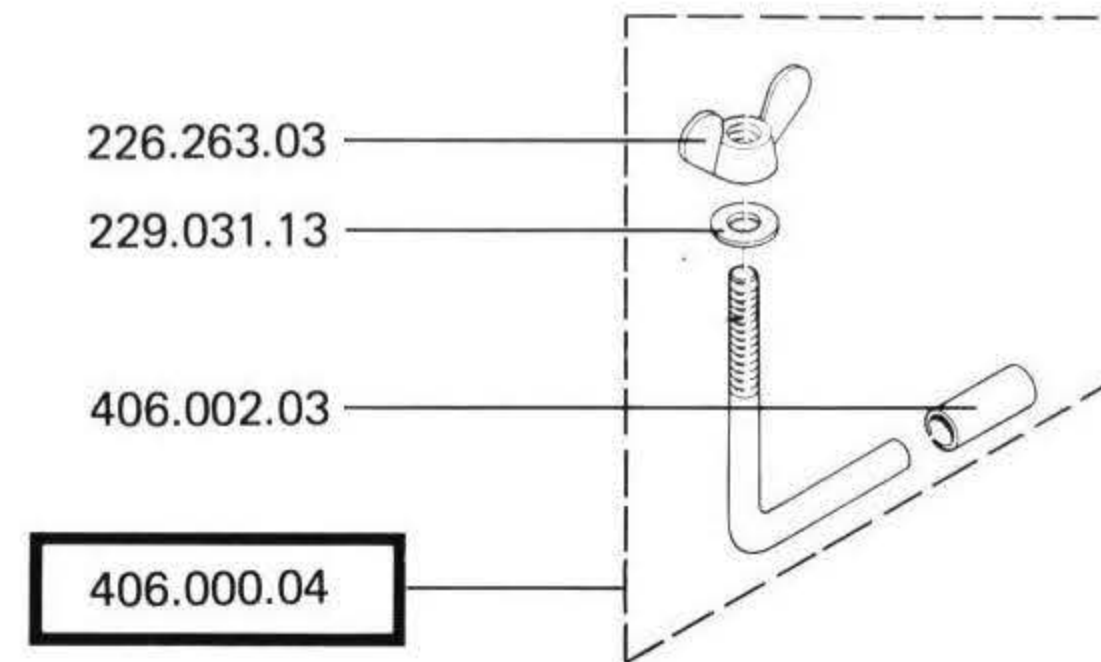
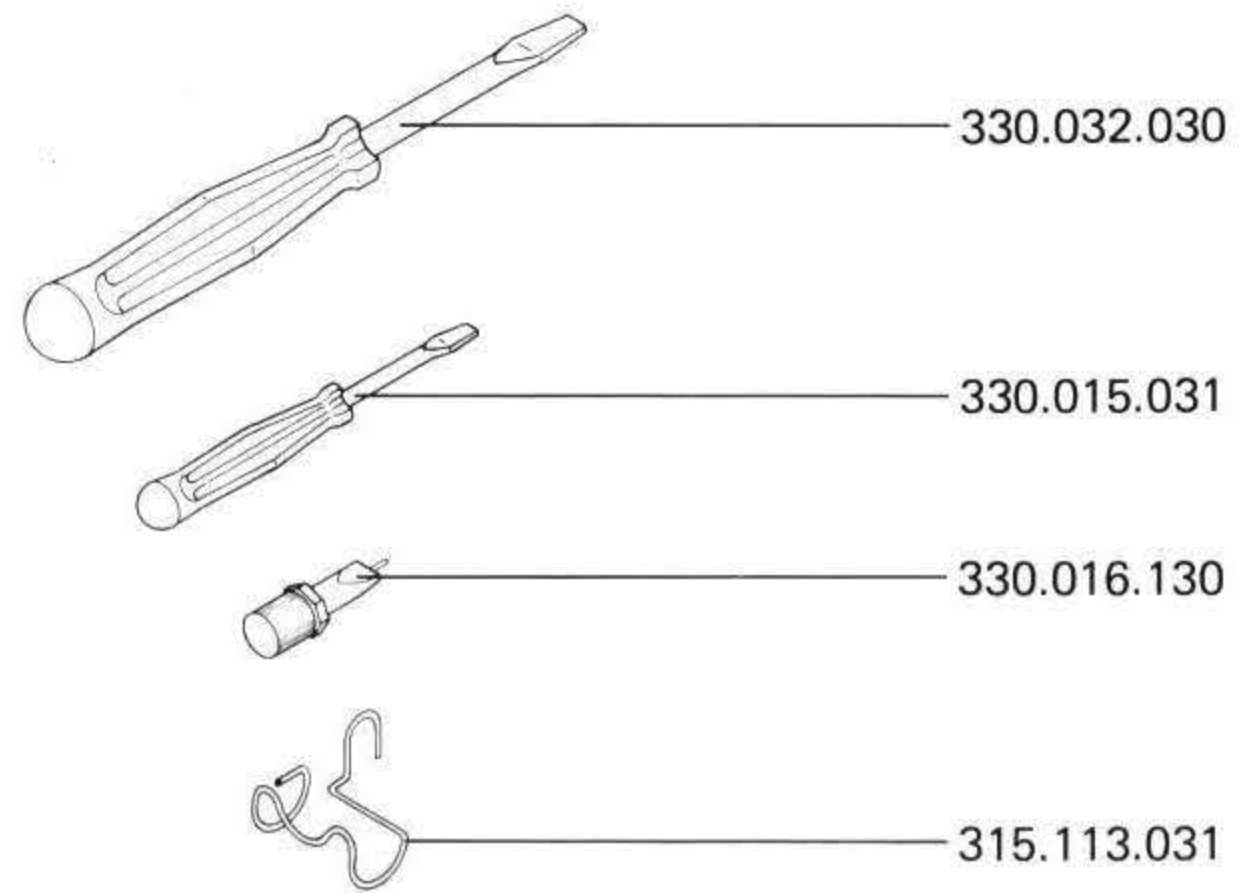




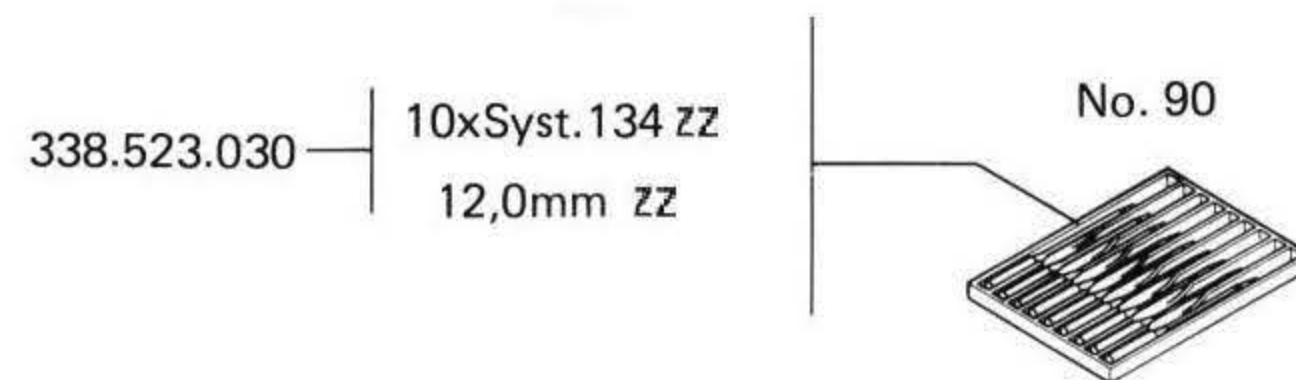
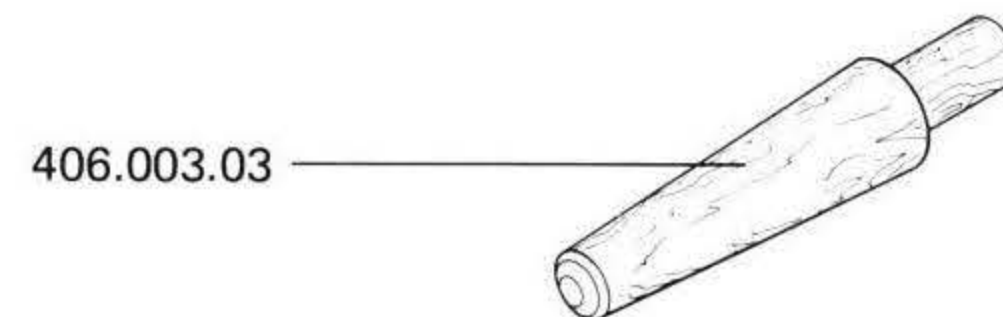
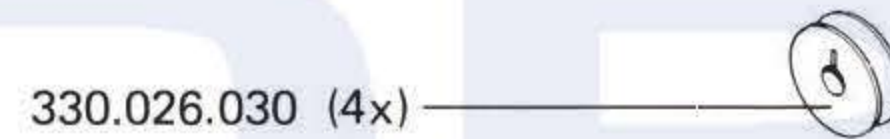
320.043.140



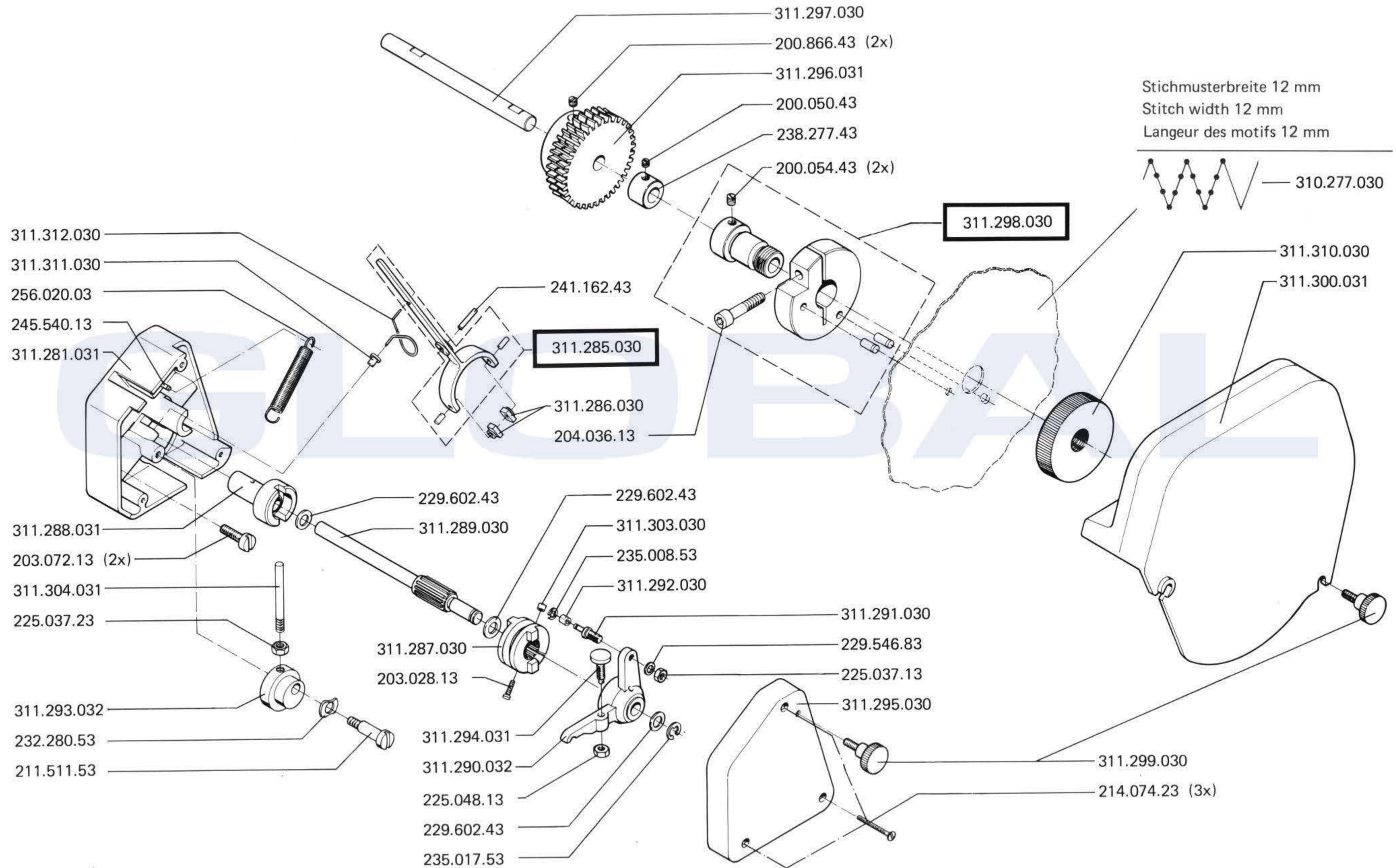




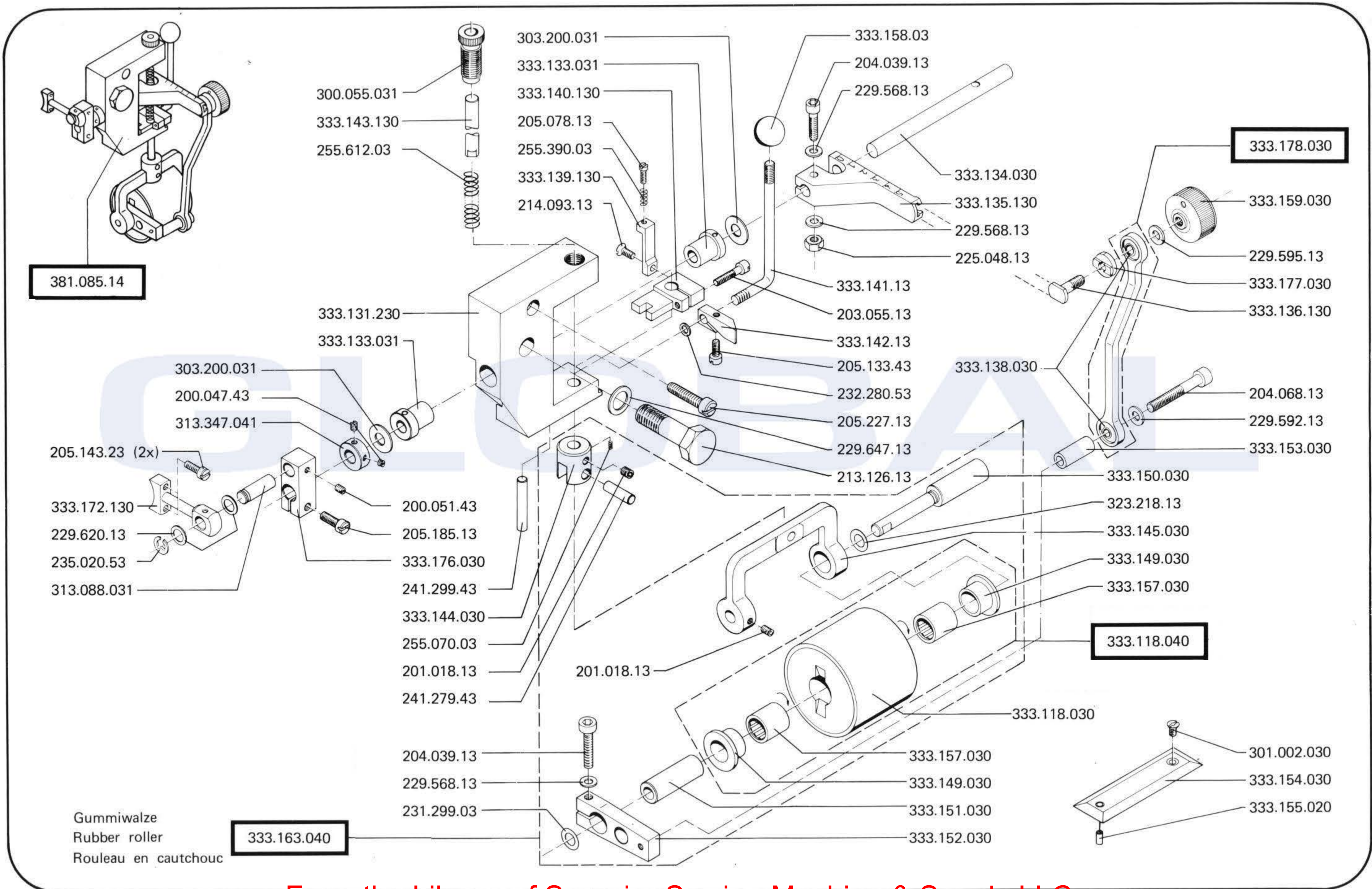
# GLOBAL



# Global ZZ 217-3S



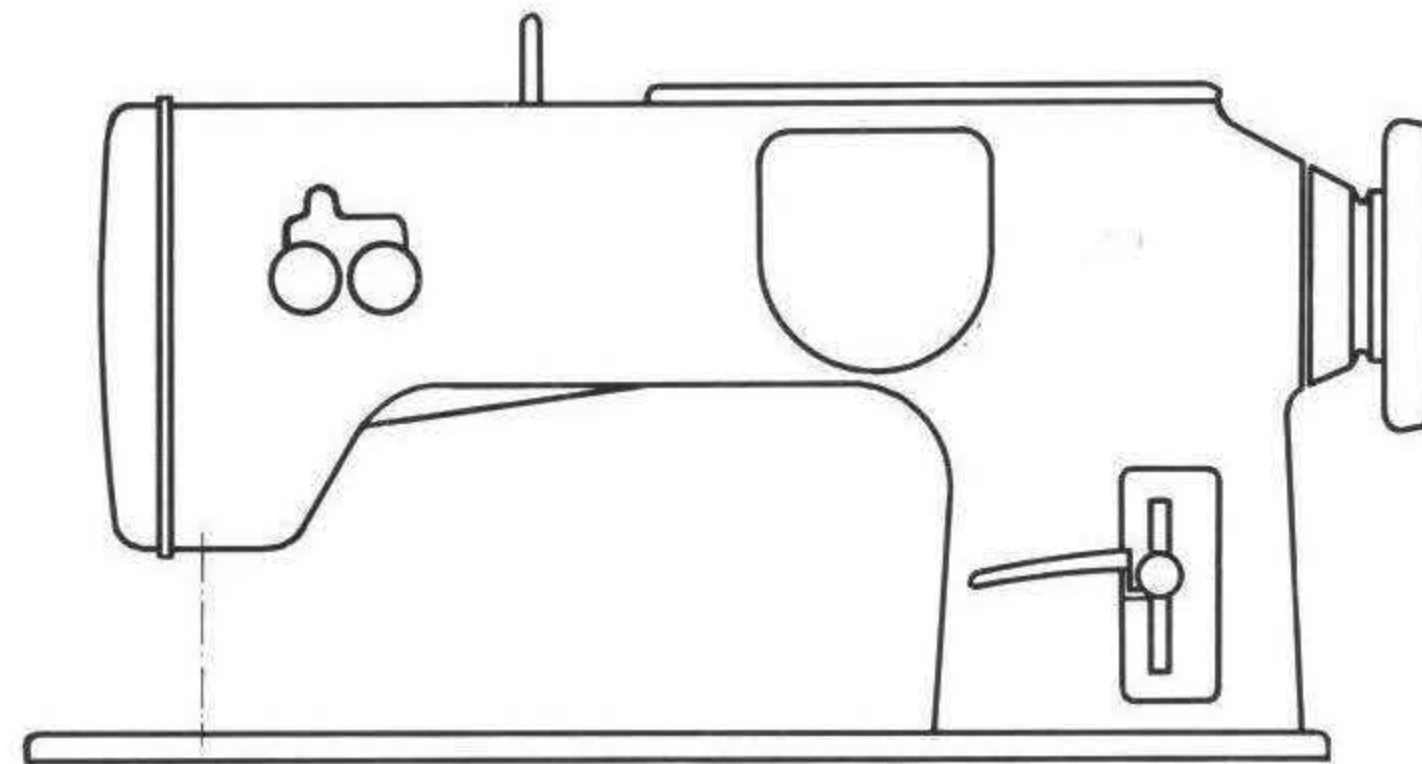
# ZZ 217-P-3S



**GLOBAL ZZ 217**

**GLOBAL ZZ 217-3S**

**GLOBAL ZZ 217-P-3S**



[www.globalsew.com](http://www.globalsew.com)